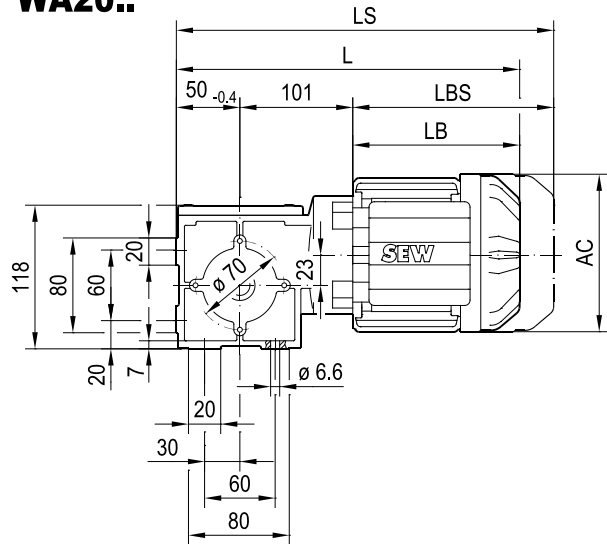
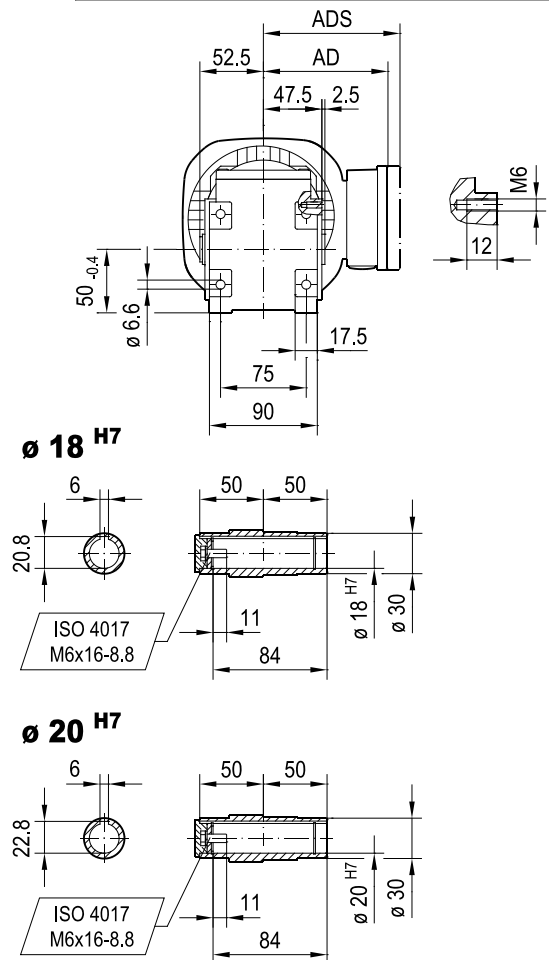
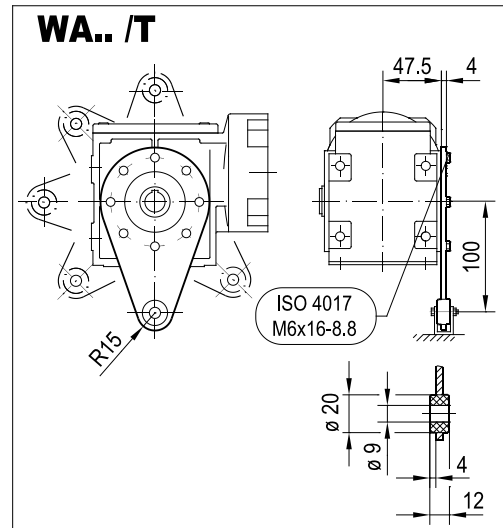
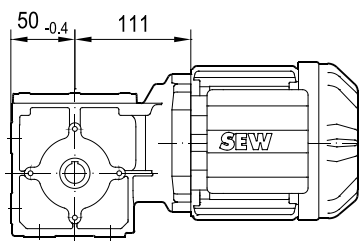


**WA20..**



**DRN80..**



(\rightarrow 7.3)	DRN							
	63MS	63M	71MS	71M	80MK			
AC	115	115	139	139	156			
AD	98	98	118	118	128			
ADS	98	98	129	129	139			
L	299	313	315	335	340			
LS	355	369	382	402	421			
LB	148	162	164	184	189			
LBS	204	218	231	251	270			