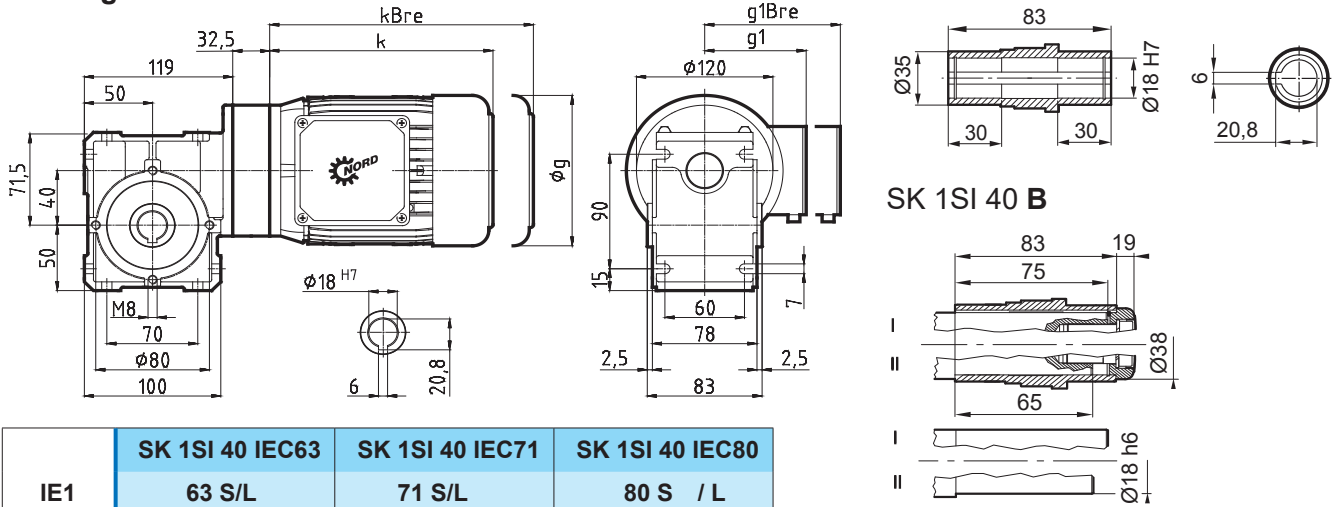


SK 1SI 40 IEC...

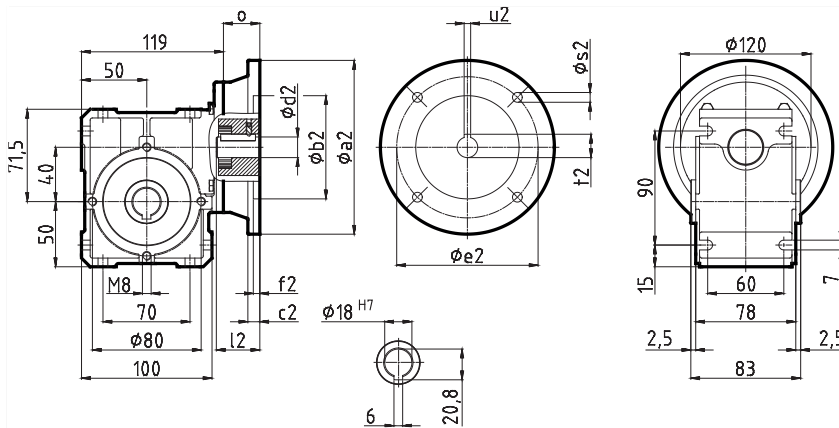


Schneckengetriebemotor



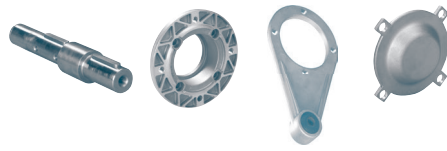
	SK 1SI 40 IEC63	SK 1SI 40 IEC71	SK 1SI 40 IEC80
IE1	63 S/L	71 S/L	80 S / L
IE2	-	-	SH / LH
IE3	SP/LP	SP/LP	- / LP
g	130	145	165
g1	115	124	142
g1Bre	123	133	143
k	192	214	236
kBre	248	272	300

Schneckengetriebe zum Anbau von IEC-Normmotoren

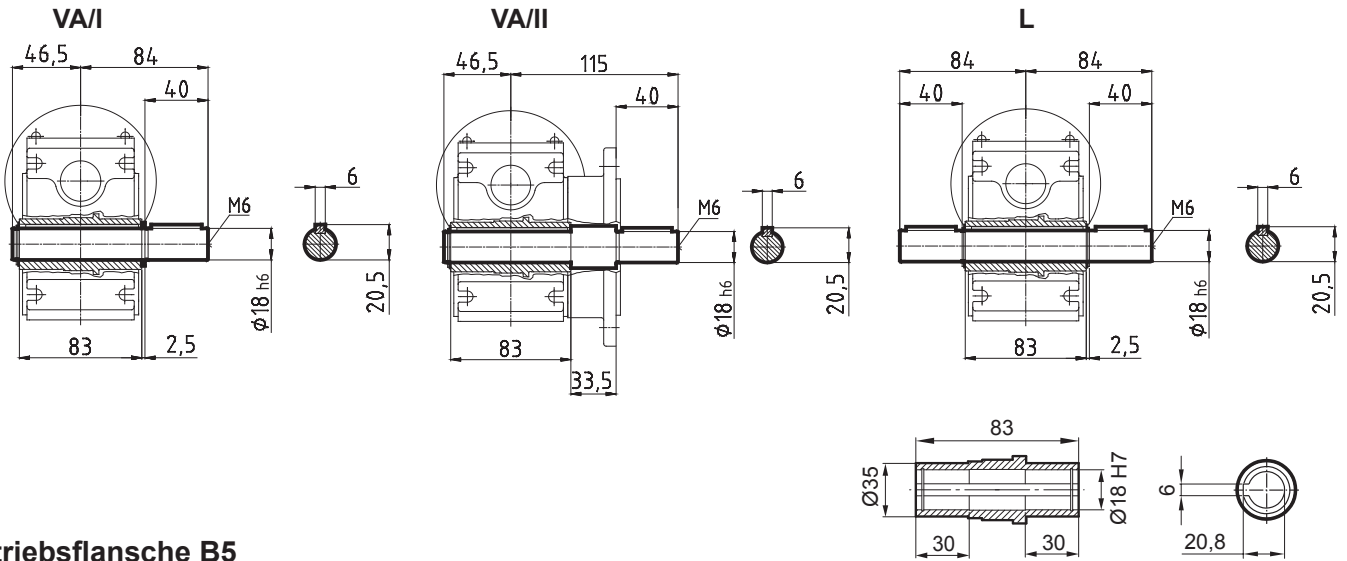


IEC-Normmotoranbau

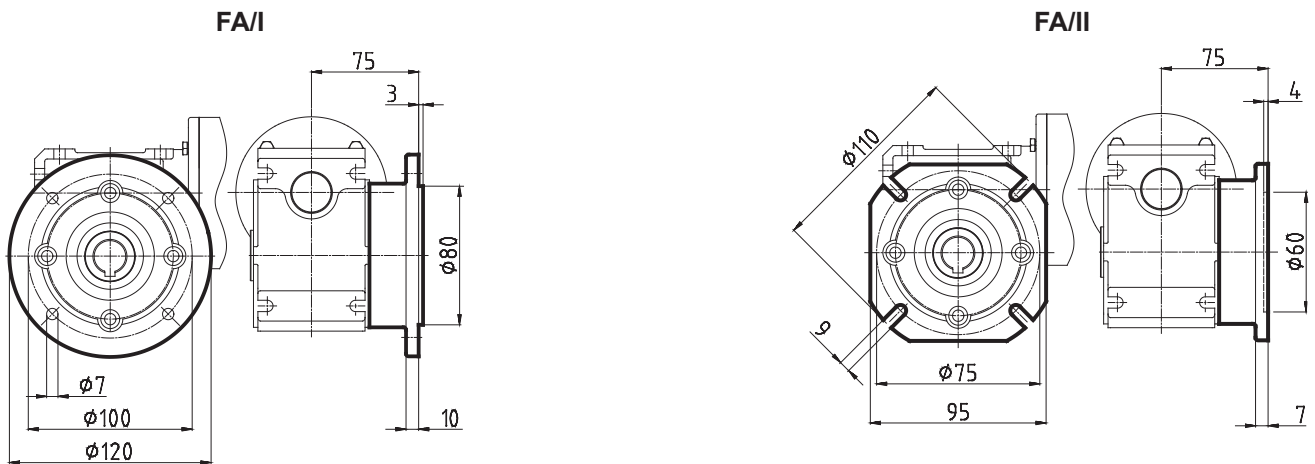
	IEC 56	IEC 56	IEC 63	IEC 63	IEC 63	IEC 71	IEC 71	IEC 71	IEC 80	IEC 80	IEC 80	IEC 90	IEC 90
	B14	B5	B14	B14	B5	B14	B14	B5	B14	B14	B5	B14	B14
	C105	A120	C90	C120	A140	C105	C140	A160	C120	C160	A200	C140	C160
a2	105	120	90	120	140	105	140	160	120	160	200	140	160
b2	70	80	60	80	95	70	95	110	80	110	130	95	110
c2	-	-	-	-	8	-	-	8	-	8	20	-	8
d2	9	9	11	11	11	14	14	14	19	19	19	24	24
e2	85	100	75	100	115	85	115	130	100	130	165	115	130
f2	3	3,5	3	3,5	3,5	3	3,5	4	3,5	4	4	3,5	4
l2	20	20	23	23	23	30	30	30	40	40	40	50	50
o	32,5	32,5	32,5	32,5	32,5	32,5	32,5	32,5	32,5	32,5	32,5	45,5	45,5
s2	7	7	6	7	9	7	9	9	7	9	M10	9	9
t2	11,4	11,4	12,8	12,8	12,8	16,3	16,3	16,3	21,8	21,8	21,8	27,3	27,3
u2	3	3	4	4	4	5	5	5	6	6	6	8	8



Einsteckwellen



Abtriebsflansche B5



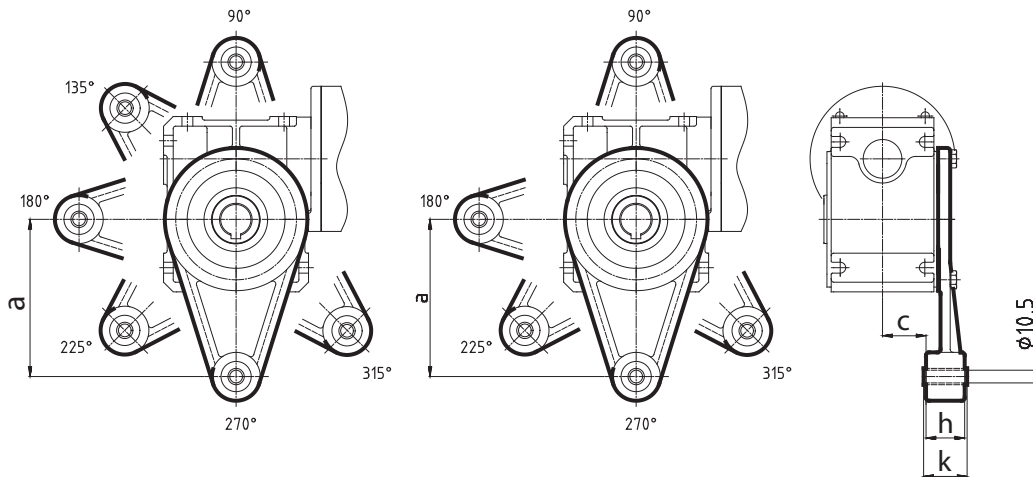
Drehmomentstütze

DA/I 90 .. DA/I 315

DA/III 90 .. DA/III 315

Abdeckhaube

HA



	a	c	h	k
I	130	29	32	36
III	100	34	14	14